

EV25A シリーズ

小型 $\phi 25\text{mm} \times$ 高さ 20mm

高分解能 最大 62500 P/R

軸形状 シャフトタイプ
(2種類) 中空軸タイプ



インクリメンタル出力

A, B, Z相

用途 サーボモータ、ロボット、自動化機器、プリンタ、搬送機器、工作機械、計測機器、医療機器、マニピュレータ、アミューズメント機器

型式

EV25

軸形状

S: シャフト
H: 中空軸

出力回路

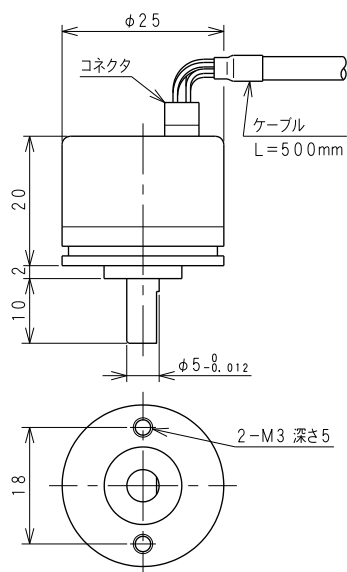
E: 電圧出力
C: オープンコレクタ出力
X: ラインドライバ出力

分解能 (パルス/回転)

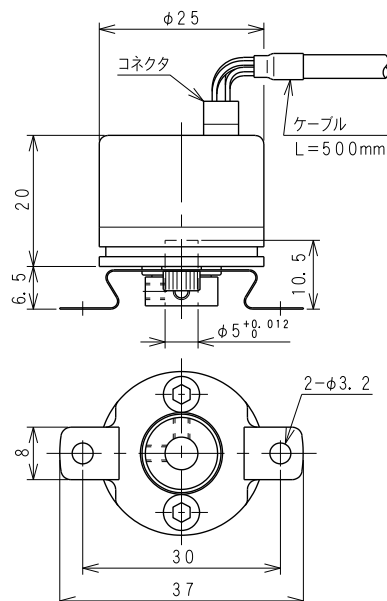
500、1000、2000、3600、4096、5000、
10000、16384、25000、32768、36000、
45000、50000、62500

外形

シャフトタイプ (軸形状:S)



中空軸タイプ (軸形状:H)

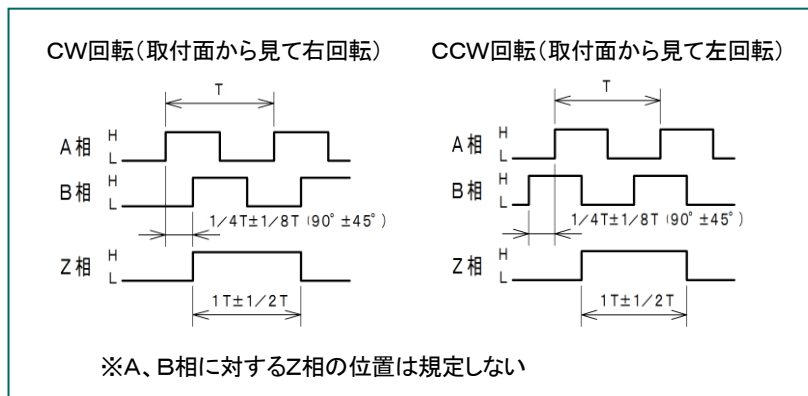


入出力仕様

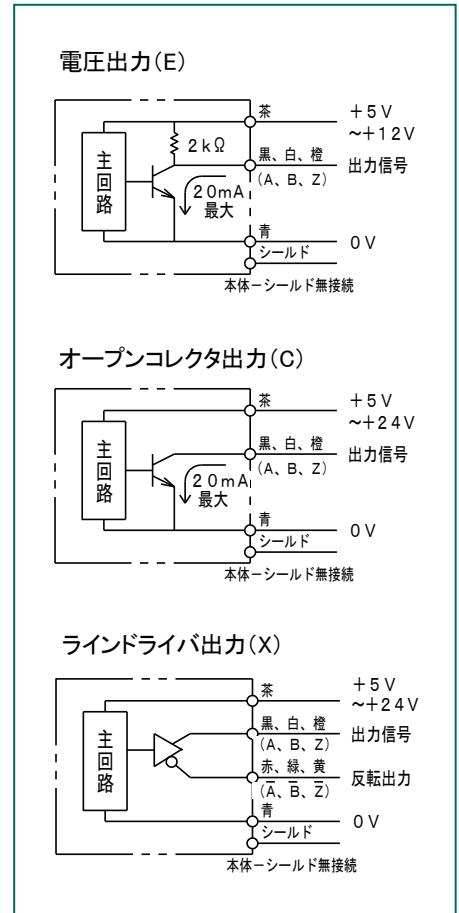
項目	定格	
電源電圧	電圧出力	DC5V~12V±10%
	オープンコレクタ	DC5V~24V±10%
	ラインドライバ	DC5V~24V±10%
消費電流	120mA以下(無負荷時)	
検出方式	インクリメンタル	
分解能(パルス/回転)	500、1000、2000、3600、4096、5000、 10000、16384、25000、32768、36000、 45000、50000、62500	
出力回路	電圧出力(E) NPN オープンコレクタ出力(C) ラインドライバ出力(X)	
出力相	A、B、Z 相	
出力位相差	A、B 位相差 90° ±45° (T/4±T/8) Z 相 T±T/2 (出力波形図参照)	
出力形態	矩形波	
最高応答周波数	100kHz(電圧出力、オープンコレクタ)(注1) 1MHz(ラインドライバ)	
起動トルク	1×10 ⁻³ N・m(10gf・cm)以下	
軸許容荷重 (電氣的)	ラジアル	~5000 パルス:12N 10000 パルス~:8N
	スラスト	~5000 パルス:6N 10000 パルス~:4N
許容最高回転数(機械的)	6000r/min	
使用周囲温度/湿度	0℃~70℃ RH35%~90%結露しないこと	
保存周囲温度	-20℃~80℃	
耐振動	耐久 55Hz 複振幅 1.5mm X、Y、Z 方向各 2 時間	
耐衝撃	耐久 500m/s ² (約 50G) X、Y、Z 方向各 3 回	
保護構造	IP50	
質量	40g	

(注1) 電源電圧 5V、プルアップ抵抗 2kΩ、標準ケーブル使用の場合

出力波形



出力回路



ケーブル接続表

線色	電圧出力 オープン コレクタ出力	ライン ドライバ出力
茶	電源	電源
青	0V	0V
黒	A相	A相
赤	—	\bar{A} 相
白	B相	B相
緑	—	\bar{B} 相
橙	Z相	Z相
黄	—	\bar{Z} 相

ケーブル

外径 φ3.6
8 芯シールド耐熱ビニールケーブル
ケーブル長 500mm