

マイクロエンコーダ ME-9-P シリーズ

外径φ13mm インクリメンタル

超小型 光学式ロータリエンコーダ

型式

MES-9- P

分解能 (パルス/回転)

出力回路

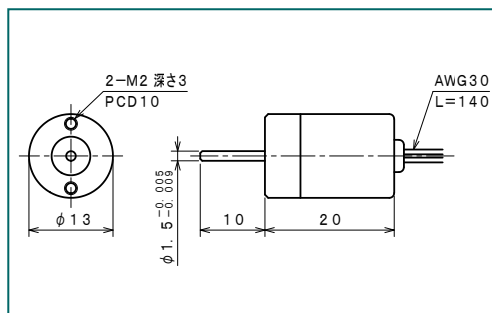
無記入=電圧出力
C=オープンコレクタ出力
E=ラインドライバ出力

仕様

項目\型式名	MES-9- <input type="text"/> P <input type="text"/>	
電源電圧	DC5V±10%	
消費電流	40mA以下(無負荷時)	
検出方式	インクリメンタル	
分解能(パルス/回転)	32 100 200 256 300 360 500 900 1,000 1,024	
出力相	A、B、Z相(Z="H")	
出力位相差	A、B位相差 90° ±45° (T/4±T/8) Z相 T±T/2(出力波形図参照)	
出力形態	矩形波	
出力容量	シンク電流:20mA 残留電圧:0.5V以下(10mA時)	
最高応答周波数	100kHz	
出力波形立上り立下り時間	2μs以下(出力ケーブル140mm以下)	
起動トルク	1×10 ⁻³ N・m(10gf・cm)以下	
軸許容荷重 (電氣的)	ラジアル	1.9N(200gf) 0.98N(100gf)
	スラスト	0.98N(100gf) 0.98N(100gf)
許容最高回転数(機械的)	6000r/min	
使用周囲温度/湿度	0°C~60°C RH35%~90%結露しないこと	
保存周囲温度	-20°C~80°C	
耐振動	耐久 55Hz 複振幅 1.5mm X、Y、Z方向各2時間	
耐衝撃	耐久 500m/s ² (約50G) X、Y、Z方向各3回	
保護構造	IP50	
ケーブル	ビニール線(AWG30) ケーブル長 140mm	
質量	10g	

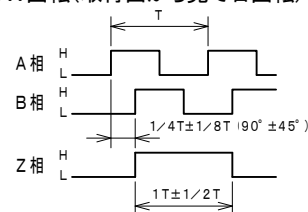


外形図



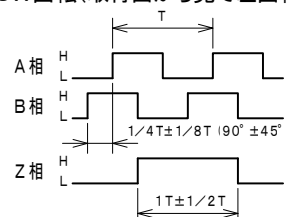
出力波形

CW回転(取付面から見て右回転)



※A、B相に対するZ相の位置は規定しない

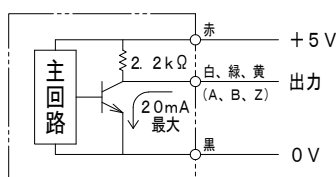
CCW回転(取付面から見て左回転)



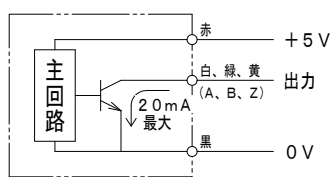
※A、B相に対するZ相の位置は規定しない

出力回路

電圧出力(標準タイプ)



オープンコレクタ(オプション)



ラインドライバ出力(オプション)

