

EV10 シリーズ

外径 $\phi 10.5\text{mm}$ 高分解能シリーズ

超小型 $\phi 10.5\text{mm} \times$ 高さ 12.5mm

高分解能 最大 20000 P/R

軸形状 シャフトタイプ



インクリメンタル出力

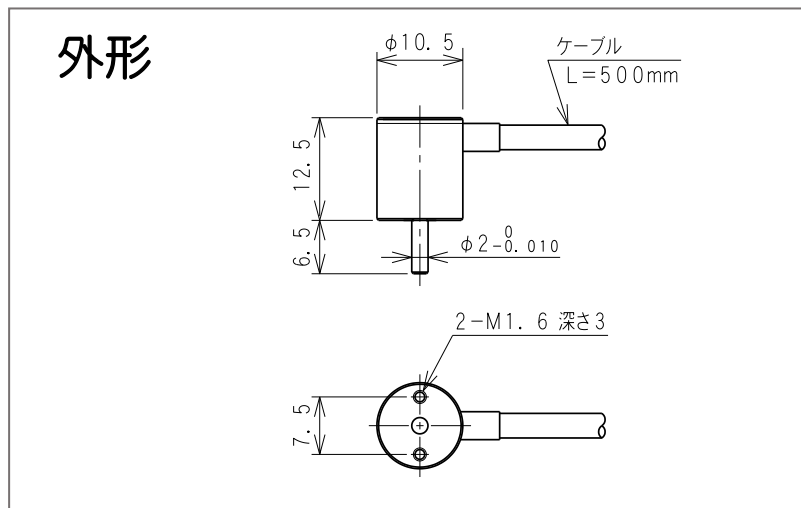
A, B, Z相

用途 サーボモータ、ロボット、自動化機器、工作機械、計測機器、医療機器、マニピュレータ、アミューズメント機器

型式 EV10S X

出力回路
X: ラインドライバ出力

分解能(パルス/回転)
200、500、1000、1024、2000、2048、2500、
3600、4096、5000、8192、9000、10000、
16384、18000、20000

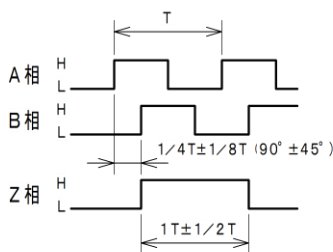


入出力仕様

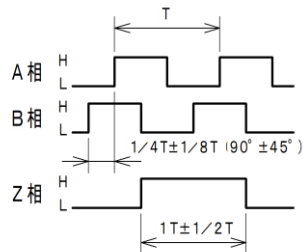
項目	定格	
電源電圧	ラインドライバ DC5V±5%	
消費電流	120mA以下 (無負荷時)	
検出方式	インクリメンタル	
分解能 (パルス/回転)	200、500、1000、1024、2000、2048、2500、 3600、4096、5000、8192、9000、10000、 16384、18000、20000	
出力回路	ラインドライバ出力(X)	
出力相	A、B、Z 相	
出力位相差	A、B 位相差 $90^\circ \pm 45^\circ$ (T/4±T/8) Z 相 T±T/2 (出力波形図参照)	
出力形態	矩形波	
最高応答周波数	2.0MHz	
起動トルク	$5 \times 10^{-4} \text{N} \cdot \text{m}$ (5gf·cm) 以下	
軸許容荷重 (電氣的)	ラジアル	1.5N
	スラスト	1.5N
許容最高回転数 (機械的)	6000r/min	
使用周囲温度/湿度	0°C~70°C RH35%~90%結露しないこと	
保存周囲温度	-20°C~80°C	
耐振動	耐久 55Hz 複振幅 1.5mm X、Y、Z 方向各 2 時間	
耐衝撃	耐久 500m/s ² (約 50G) X、Y、Z 方向各 3 回	
保護構造	IP50	
質量	10g	

出力波形

CW回転 (取付面から見て右回転)



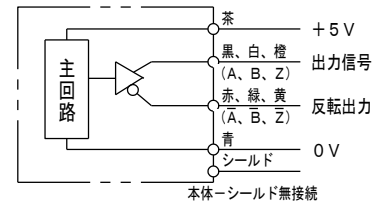
CCW回転 (取付面から見て左回転)



※A、B相に対するZ相の位置は規定しない

出力回路

ラインドライバ出力(X)



ケーブル接続表

線色	ラインドライバ出力
茶	電源
青	0V
黒	A相
赤	A相
白	B相
緑	B相
橙	Z相
黄	Z相

ケーブル

外径 φ3

8 芯シールド耐熱ビニールケーブル

AWG30

ケーブル長 500mm