

マイクロエンコーダ MES-6-PC シリーズ

外径φ7.5mm インクリメンタル

超小型 光学式ロータリエンコーダ

型式

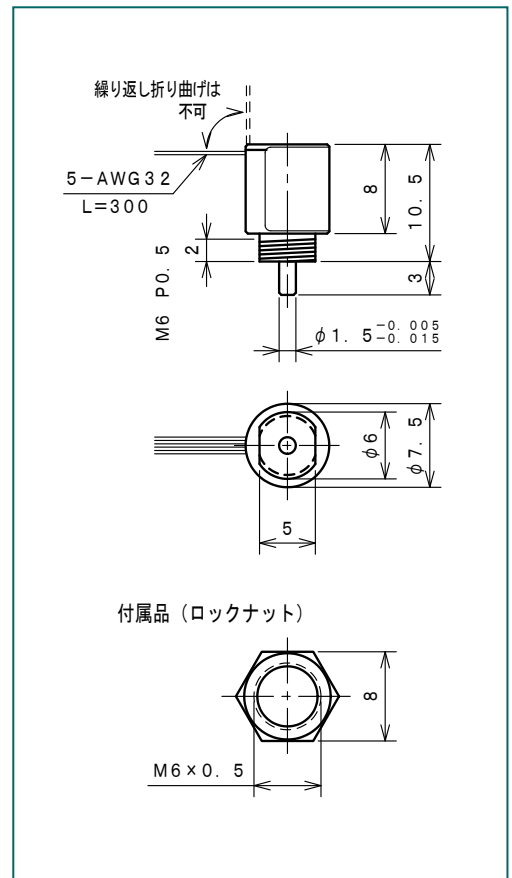
MES-6- PC
 分解能 (パルス/回転)

仕様

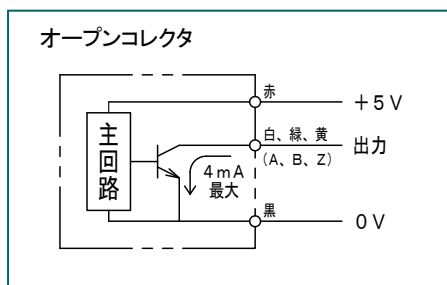
項目\型式名	MES-6- <input type="text"/> PC	
電源電圧	DC5V±10%	
消費電流	30mA以下(無負荷時)	
検出方式	インクリメンタル	
分解能(パルス/回転)	100 120 200 300 360 500	
出力相	A、B、Z相	
出力位相差	A、B位相差 90° ±45° (T/4±T/8) Z相 T±T/2(出力波形図参照)	
出力形態	矩形波オープンコレクタ出力	
出力容量	シンク電流:4mA(出力耐圧 7V) 残留電圧:0.4V以下	
最高応答周波数	100kHz	
出力波形立上り立下り時間	2μs以下(出力ケーブル 300mm以下)	
起動トルク	0.3×10 ⁻³ N・m(3gf・cm)以下	
軸許容荷重 (電氣的)	ラジアル	1.9N(200gf)
	スラスト	0.98N(100gf)
許容最高回転数(機械的)	6000r/min	
使用周囲温度/湿度	0°C~60°C RH35%~90%結露しないこと	
保存周囲温度	-20°C~80°C	
耐振動	耐久 55Hz 複振幅 1.5mm X、Y、Z方向各2時間	
耐衝撃	耐久 500/s ² (約 50G) X、Y、Z方向各3回	
保護構造	IP50	
ケーブル	ビニール線(AWG32) ケーブル長 300mm	
質量	5g	



外形図



出力回路



出力波形

